

上海立诺防腐阀门制造有限公司

D971F46电动衬氟蝶阀

■ 产品概述

我司研制的电动衬氟蝶阀结构紧凑，90° 回转开关轻松，密封可靠，使用寿命长，被广泛用于水厂、电厂、钢厂、造纸、化工、饮食等系统供排水中，作为调节和截止使用。



■ 特点

- 1、本阀采用双偏心结构，具有越关越紧的密封功能，密封性能可靠。
- 2、密封副材料选用不锈钢和丁腈耐油橡胶配对，使用寿命长。
- 3、四氟密封即可位于阀体上，也可以位于蝶板上，可适用不同特点的介质，供用户选择。
- 4、蝶板采用框架结构，强度高，过流面积大，流阻小。
- 5、整体烤漆、能有效地防止锈蚀且只要更换密封阀座密封材料，就可使用于不同介质。
- 6、本阀具有双向密封功能，安装时不受介质流向的控制，也不受空间位置的影响，可在任何方向安装。
- 7、本阀结构独特，操作灵活，省力，方便。

技术参数和性能

■ 主要结束参数

公称通径 DN (mm)	50~2000		50~1600
公称压力 PN (MPa)	0.6	1.0	1.6
密封试验(MPa)	0.66	1.1	1.76
强度试验(MPa)	0.9	1.5	2.4
适用温度	丁腈橡胶：-40℃~90℃ 氟橡胶：-20℃~200℃		
适用介质	水、空气、天然气、油品及弱腐蚀性流体		
泄漏率	符合 GB/T13927-92 标准		
驱动方式	蜗轮传动、电动、气动、液动		

上海立诺防腐阀门制造有限公司

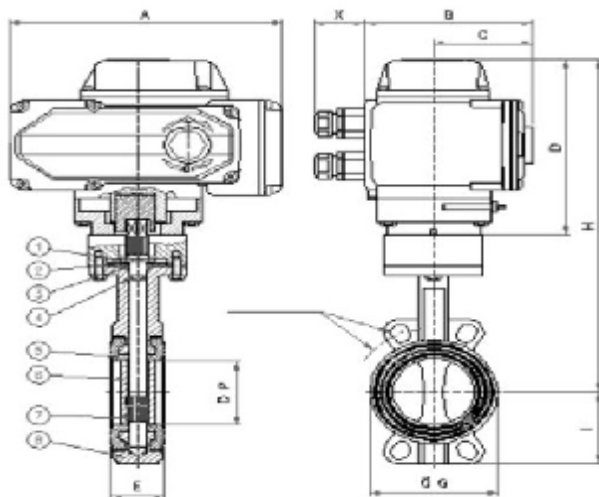
D971F46电动衬氟蝶阀

■主要零部件材料

零件名称	材料
阀体	WCB、QT450-10、HT200、HT250
蝶板	WCB、QT450-10、HT200、HT250
阀轴	2Cr13
密封面	四氟
填料	柔性石墨

■执行标准

制造标准	GB/T 122387-89
法兰标准	GB9113-2000、GB17241.6-1998
结构长度标准	GB12221-89
检验标准	GB/T 13927-92


■主要连接尺寸 (mm)

通径	DN40	DN50	DN65	DN80	DN100	DN125	DN150	DN200	DN250	DN300	DN350	DN400
A	207.5	207.5	207.5	207.5	207.5	256.5	256.5	256.5	381	381	381	381
B	122.5	122.5	122.5	122.5	122.5	156.5	156.5	156.5	242	242	242	242
C	68	68	68	68	68	94	94	94	137	137	137	137
D	163,5	163,5	163,5	163,5	163,5	185	185	185	234	234	234	234
X	44	44	44	44	44	44	44	44	----	----	----	----
E	33	43	46	46	52	56	56	60	68	78	78	102
ΦG	82	102	119	135	155	185	218	275	326	376	435	486
I	66	72	81	101	109	120	140	181	211	240	280	320
ΦR	1/8"	1/8"	1/8"	1/8"	1/8"	1/8"	1/8"	1/8"	1/8"	1/8"	1/4"	1/4"
H	319,5	335,5	341,5	344,5	364,5	408	417	457	482	514	534	564