

上海立诺防腐阀门制造有限公司

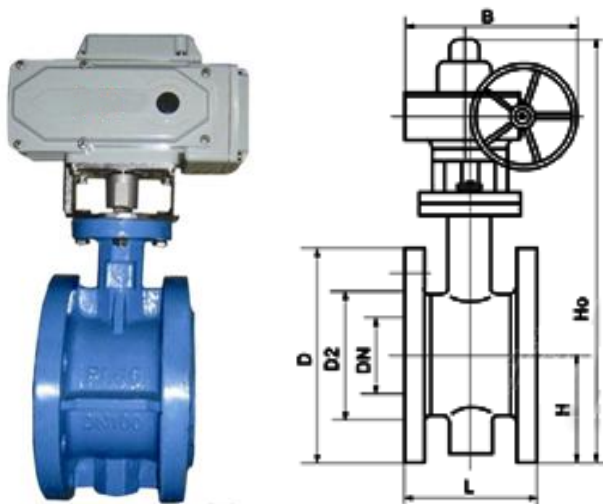
D941X电动法兰蝶阀

产品概述

D941X 电动法兰蝶阀

详细说明

用途及特点：适用于温度 $\leq 120^{\circ}\text{C}$ ，公称压力 $\leq 16\text{MPa}$ 的食品、医药、化工、石油、电力、冶金、城建、轻纺、造纸等给排水、气体管道上作调节流量和截流介质的作用。



其主要特点为： 1、设计新颖、合理，结构独特，重量轻，启闭迅速。

2、操力矩小，操作方便，省力灵巧。

3、可以任何位置安装、维修方便。

4、密封件可以更换，密封性能可靠达到双向密封零泄漏。

5、密封材料耐老化、耐腐蚀，使用寿命长等特点。

采用标准：

设计标准：GB/T12238-1989；

ISO 10631-1994 或 BS EN593-1998

法兰连接尺寸 GB/T17241. 6-1998；

ISO 7005-2 或 BSEN 1092-2002

结构长度：GB/T1 2221-1989；

ISO 5752-1988 或 BS EN558-1

压力试验：GB/T13927-1 992；JB/T9092-1999；

ISO 5028-1993 或 BS 6755-1-1986

主要技术参数

公称通径	DNmm	50~2000		
公称压力	PNMPa	0.6	1.0	1.6
试验压力 PsMPa	强度试验	0.9	1.5	2.4
	密封试验	0.66	1.1	1.76
适用介质	空气、水、污水、蒸气、煤气、油品等			
驱动形式	手动、蜗轮传动、气传动、电传动			

上海立诺防腐阀门制造有限公司

D941X电动法兰蝶阀

主要零件的材料

零件名称	材料
阀体	球墨铸铁、铸钢、合金钢、不锈钢
蝶板	灰铸铁、球墨铸钢、铸钢、不锈钢及特殊材料
密封圈	各种橡胶、聚四氟乙烯
阀杆	2Cr13、不锈钢
填料	O型圈、柔性石墨

密封材料

材料品种	氯丁橡胶	丁腈橡胶	乙丙橡胶	聚四氟乙烯	硅橡胶	氟橡胶
代号	×或 0rJ	XA 或 orJA	XB 或 orJB	xC、JC 或 0rF	XD 或 orJD	× E 或 orJE
耐最高温度	82℃	93℃	150℃	232℃	250℃	204℃
耐最低温度	-40℃	-40℃	-40℃	-268℃	-70℃	-23℃
适用工作温度	≤65℃	≤80℃	≤120℃	≤200℃	≤200℃	≤180℃

主要连接尺寸

公称通径 DN (mm)	尺寸 (mm)						
	L	1.0MPa			1.6MPa		
		D	D1	Z-Φd	D	D1	Z-Φd
50	108	165	125	4-18	165	125	4-18
65	112	185	145	4-18	185	145	4-18
80	114	200	160	8-18	200	160	8-18
100	127	220	180	8-18	220	180	8-18
125	140	250	210	8-18	250	210	8-18
150	140	285	240	8-22	285	240	8-22
200	152	340	295	8-22	340	295	12-22
250	165	395	350	12-22	405	355	12-26
300	178	445	400	12-22	460	410	12-26
350	190	505	460	16-22	520	470	16-26
400	216	565	515	16-26	580	525	16-30
450	222	615	565	20-26	640	585	20-30
500	229	670	620	20-26	710	650	20-33
600	267	780	725	20-30	840	770	20-36
700	292	895	840	24-30	910	840	24-36
800	318	1015	950	24-33	1025	950	24-39