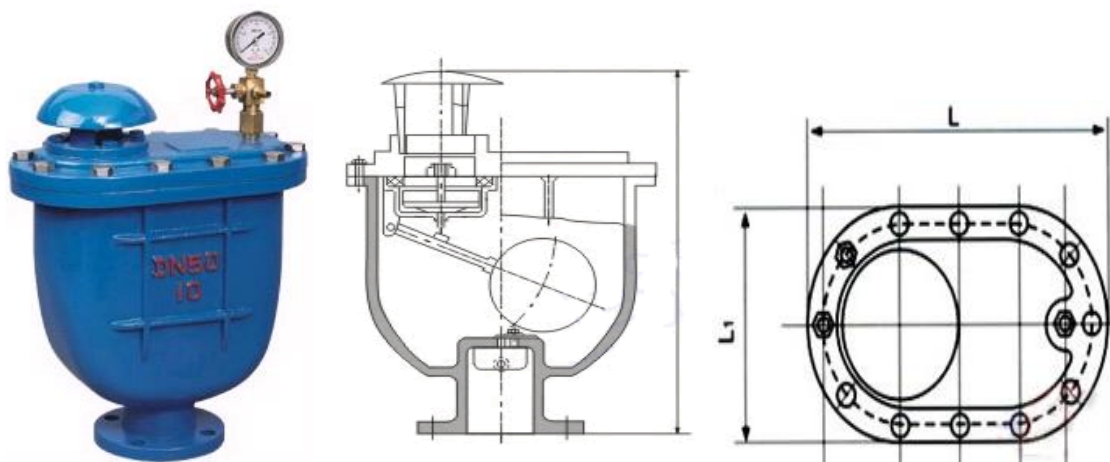


■ 产品概述

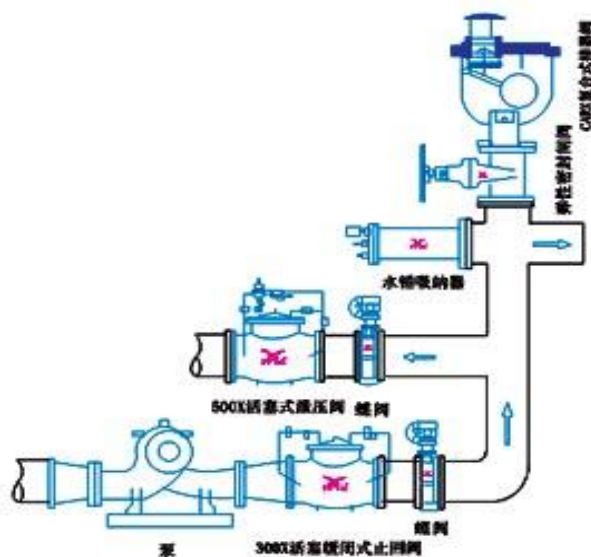
CARX 复合式排气阀阀体为圆桶状，阀门内件包括不锈钢球、阀杆及阀瓣。排气阀安装在泵出口处或送配水管线中，用来排除集积在管中的空气，以提高管线及水泵的使用效率，当管内一旦产生负压时，此阀迅速吸入外界空气，以防止管线因负压而损坏。

当管内开始注水时，阀瓣处在开启位置，进行大量排气，当空气排完时，阀内充满水，浮球上升并带动阀瓣关闭，停止排气，当管内水正常输送时，如有少量空气聚集在阀内到相当程度，阀内水位下降，浮球随之下降，此时空气由小孔排出。当水泵停止时，管内水流空或遇管内产生负压，此时塞头迅速开启，吸入空气，确保管线安全。



■ 主要零件材料

零件名称	阀体、阀盖	浮球	杠杆架	杠杆	塞头
材料	球墨铸铁、铸铁	不锈钢	不锈钢	铝青铜	铝青铜



■ 主要连接尺寸

DN(mm)	25	32	50	65	80	100	150	200
L	280	280	360	360	400	465	537	537
L1	176	176	208	208	244	275	332	332
H	330	330	475	475	552	623	686	686