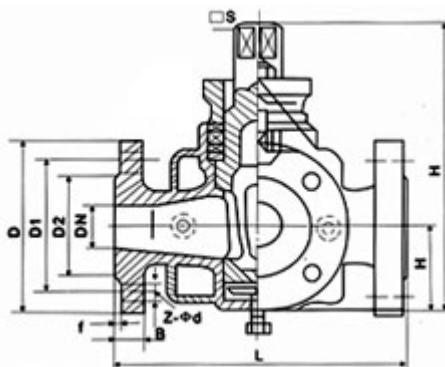
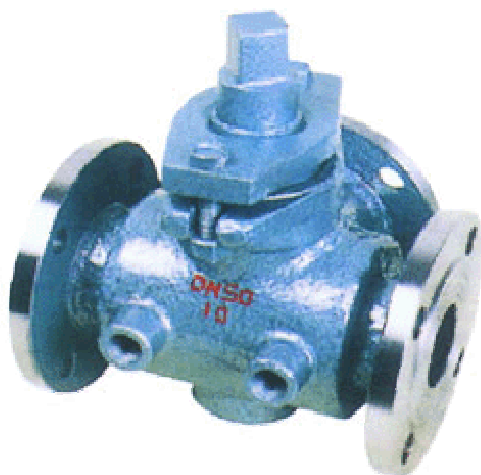


上海立诺防腐阀门制造有限公司

BX44W三通保温旋塞阀

### ■ 产品概述

 BX44W-1.0P/R/C  
 三通保温旋塞阀


## 技术参数和性能

### ■ 主要优点如下

- 1、适用于经常操作，启闭迅速、轻便。
- 2、流体阻力小。
- 3、结构简单，相对体积小，重量轻，便于维修。
- 4、密封性能好
- 5、不受安装方向的限制，介质的流向可任意。
- 6、无振动，噪声小。

按结构形式可分为紧定式、自封式、填料式和注油式四种。按通道形式分，可分为直通式、三通式和四通式三种。

### ■ 安装与维护应注意以下事项

- 1、要留有阀柄旋转的位置
- 2、不能用作节流。
- 3、带传动机构的球阀应直立安装。

### ■ 主要性能规范

型号	公称压力 PN (MPa)	试验压力 PS (MPa)		工作压力 P (MPa)	适用介质	工作温度 (°C)
		壳体	密封			
BX44W-1.0P	1.0	1.5	1.1	1.0	硝酸类等	≤250
BX44W-1.0C	1.0	1.5	1.1	1.0	非腐蚀、弱腐蚀	≤200

上海立诺防腐阀门制造有限公司

BX44W三通保温旋塞阀

**■主要尺寸**

口径 (DN)	L		D	D1	D2	z-φd
20	145	150	105	75	55	4×14
25	145	160	115	85	65	4×14
32	165	190	135	100	78	4×18
40	180	200	145	110	85	4×18
50	200	220	160	125	100	4×18
65	220	280	180	145	120	4×18
80	250	300	195	160	135	4×18
100	300	340	215	180	155	8×18
125	350		245	210	185	8×18
150	400		280	240	210	8×23
200	450		335	295	265	8×23
250	530		390	350	320	12×23
300	580		440	400	368	12×23

**■主要材料**

零件名称	阀体、塞子	填料
BX44W-1.0P BX44W-1.0R	不锈钢	石墨盘根+304
BX44W-1.0C	铸钢	