

上海立诺防腐阀门制造有限公司

H76H对夹式止回阀

## ■ 概述

### 对夹蝶形止回阀概述

H76H对夹蝶形止回阀具有结构长度短，体积小重量轻，阀瓣关闭快速，水锤压力小，流道通畅，流体阻力小，水平管道或垂直管道均可使用，安装方便，动作灵敏，密封性能好，阀瓣行程短、关阀冲击力小，简单紧凑、造型美观，使用寿命长、可靠性高，防止介质倒流，自动控制等优点。该阀主要适用于城市、工业及高层建筑给水、排水管网上。由于其结构长度比一般止回阀短，对有安装空间限制的场所最为适用。



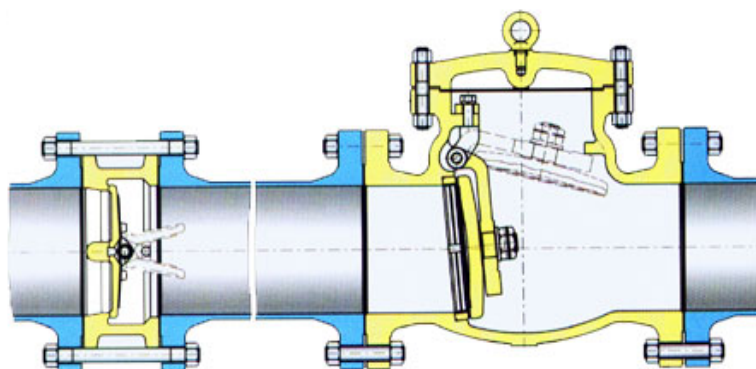
## 技术参数和性能

### ■ 主要零件材质：

零件名称	材质
阀体	铸铁、球墨铸铁、铸钢、不锈钢
阀瓣	碳钢、不锈钢+丁腈橡胶
阀杆	铝青铜、铬不锈钢
弹簧	不锈钢

### ■ 主要外形尺寸：

DN	50	65	80	100	125	150	200	250	300
L	43	43	64	64	70	76	89	114	114
H	60	73	89	110	141	168	219	273	324



H76型对夹双瓣旋启式止回阀

H44法兰单瓣旋启式止回阀