

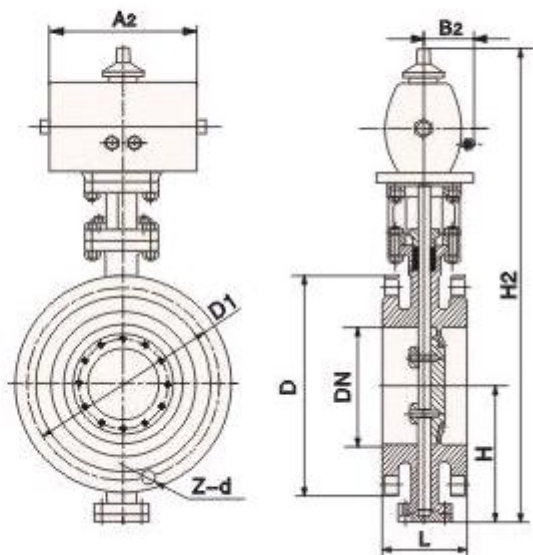
上海立诺防腐阀门制造有限公司

D643H气动硬密封蝶阀

■ 产品概述

型号代表

D: 蝶阀 6: 气动 4: 法兰式 3: 多层次三偏心 H: 金属硬密封



■ 主要零件材料

零件名称	材料
阀体	铸铁、铸钢、不锈钢、铬钼钢、合金钢
蝶板	铸钢、合金钢（镀硬铬）、不锈钢、铬钼钢
密封圈	不锈钢、聚内脂、抗磨材料
阀杆	2Cr13、1Cr13 不锈钢、铬钼钢
填料	柔性石墨

■ 主要技术参数

公称通径 DN (mm)	50~2000			
公称压力 PN (MPa)	0.6	1.0	1.6	2.5
密封试验 (MPa)	0.66	1.1	1.76	2.75
强度试验 (MPa)	0.9	1.5	2.4	3.75
适用温度	碳钢: -29℃~425℃ 不锈钢: -40℃~650℃			
适用介质	水、空气、天然气、油品及弱腐蚀性流体			
泄漏率	符合 GB/T13927-92 标准			
驱动方式	蜗轮传动、电动、气动、液动			

上海立诺防腐阀门制造有限公司

D643H气动硬密封蝶阀

■ 执行标准

制造标准	JB/T 8527-97
法兰标准	GB9113-2000
结构长度标准	GB12221-89
检验标准	GB/T 13927-92
制造标准	JB/T 8527-97
法兰标准	GB9113-2000

■ 主要连接尺寸:

D643H (C、P、R、V)

公称 口径 DN	外形尺寸						连接尺寸					
	L		H	D643H			PN0.6MPa			PN1.0MPa		
	短	长		H2	A2	B2	D	D1	Z-d	D	D1	Z-d
50	108	150	112	605	245	72	140	110	4-14	165	125	4-18
65	112	170	115	625	245	72	160	130	4-14	185	145	4-18
80	114	180	120	645	245	72	190	150	4-18	200	160	8-18
100	127	190	138	675	355	92	210	170	4-18	220	180	8-18
125	140	200	164	715	355	92	240	200	8-18	250	210	8-18
150	140	210	175	800	355	92	265	225	8-18	285	240	8-22
200	152	230	208	850	250	170	320	280	8-18	340	295	8-22
250	165	250	243	925	250	170	375	335	12-18	395	350	12-22
300	178	270	283	1035	450	220	440	395	12-22	445	400	12-22
350	190	290	310	1070	450	220	490	445	12-22	505	460	16-22
400	216	310	340	1190	450	280	540	495	16-22	565	515	16-26
450	222	330	380	1250	650	280	595	550	16-22	615	565	20-26
500	229	350	410	1295	650	280	645	600	20-22	670	620	20-26
600	267	390	470	1455	850	380	755	705	20-26	780	725	20-30
700	292	430	550	1585	850	380	860	810	24-26	895	840	24-30
800	318	470	640	1700	1250	380	975	920	24-30	1015	950	24-33
900	330	510	710	1865	1250	380	1075	1020	24-30	1115	1050	28-33
1000	410	550	770	2015	1500	580	1175	1120	28-30	1230	1160	28-36
1200	470	630	890	2226	1500	580	1405	1340	32-33	1455	1380	32-39
1400	530	710	920				1630	1560	36-36	1675	1590	36-42
1600	600	790	1085				1820	1760	40-36	1915	1820	40-48
1800	670	870	1230				2045	1970	44-39	2115	2020	44-48
2000	760	950	1350				2265	2180	48-42	2325	2230	48-48

上海立诺防腐阀门制造有限公司
D643H气动硬密封蝶阀
D643H-(C、P、R、V)

公称 口径 DN	外形尺寸						连接尺寸					
	L		H	D643H			PN1.6MPa			PN2.5MPa		
	短	长		H2	A2	B2	D	D1	Z-d	D	D1	Z-d
50	108	150	112	605	245	72	165	125	4-18	165	125	4-18
65	112	170	115	625	245	72	185	145	4-18	185	145	8-18
80	114	180	120	645	245	72	200	160	8-18	200	160	8-18
100	127	190	138	675	355	92	220	180	8-18	235	190	8-22
125	140	200	164	715	355	92	250	210	8-18	270	220	8-26
150	140	210	175	800	355	92	285	240	8-22	300	250	8-26
200	152	230	208	850	250	138	340	295	12-22	360	310	12-26
250	165	250	243	925	250	170	405	355	12-26	425	370	12-30
300	178	270	283	1035	450	170	460	410	12-26	485	430	16-30
350	190	290	310	1070	450	220	520	470	16-26	555	490	16-33
400	216	310	340	1190	450	220	580	525	16-30	620	550	16-36
450	222	330	380	1250	650	280	640	585	20-30	670	600	20-36
500	229	350	410	1295	650	280	750	650	20-33	730	660	20-36
600	267	390	470	1455	850	380	840	770	20-36	845	770	20-39
700	292	430	550	1585	850	380	910	840	24-36	960	875	24-42
800	318	470	640	1700	1250	380	1025	950	24-39	1085	990	24-48
900	330	510	710	1865	1250	380	1125	1050	28-39	1185	1090	28-48
1000	410	550	770	2015	1500	380	1255	1170	28-42	1320	1210	28-56
1200	470	630	890				1485	1390	32-48	1530	1420	32-56
1400	530	710	920				1685	1590	36-48	1755	1640	36-62
1600	600	790	1085				1930	1820	40-56	1975	1860	40-62
1800	670	870	1230				2130	2020	44-56	2195	2070	44-70
2000	760	950	1350				3685	2230	48-62	2425	2300	48-70

D643H-(C、P、R、V)

公称 口径 DN	外形尺寸						连接尺寸		
	L		H	D643H			PN4.0MPa		
	短	长		H2	A2	B2	D	D1	Z-d
50	108	150	112	605	355	92	165	125	4-18
65	112	170	115	625	355	92	185	145	8-18
80	114	180	120	645	355	92	200	160	8-18
100	127	190	138	675	550	138	235	190	8-22
125	140	200	164	715	550	138	270	220	8-26
150	140	210	175	800	550	138	300	250	8-26
200	152	230	208	850	550	138	375	320	12-30
250	165	250	243	925	450	220	450	385	12-33
300	178	270	283	1035	450	220	515	450	16-33
350	190	290	310	1070	650	280	580	510	16-36
400	216	310	340	1190	650	280	660	585	16-39
450	222	330	380				685	610	20-39
500	229	350	410				755	670	20-42

■产品说明

气动法兰式多层次硬密封蝶阀系列产品，系我公司 1998 年开发的长寿命、节能型蝶阀。产品符合国家标准 JB/T8527—97 金属密封蝶阀，GB / T13927—92 通用阀门压力试验标准及阀门其它相关标准的规定。本产品由阀体、蝶板、密封圈、传动机构等主要部件组成。本阀采用三偏心结构原理进行设计，弹性密封和硬软多层密封兼容的加工新工艺，使蝶阀在开启时，蝶板与阀座瞬间脱离，在运行工作时，减少其扭矩力，达到省力，节能之功能。从而确保整体的抗腐蚀、耐高温、抗磨损的可靠性

产品特点

- 1、本阀采用三偏心密封结构，阀座与蝶板几乎无磨损，具有越观越紧的密封功能。
- 2、密封圈选用不锈钢制作，具有金属硬密封和弹性密封的双重优点，无论在低温和高温的情况下，均具有优良的密封性能，具有耐腐蚀，使用寿命长等特点。
- 3、碟板密封面采用堆焊钴基硬质合金，密封面耐磨损，使用寿命长。
- 4、大规格蝶板采用桁架结构，强度高，过流面积大，流阻小。
- 5、本阀具有双向密封功能，安装时不受介质流向的限制，也不受空间位置的影响，可在任何方向安装。
- 6、驱动装置可以多工位（旋转 90° 或 180° ）安装，便于用户使用。