

上海立诺防腐阀门制造有限公司

A48Y、A44Y型带扳手弹簧全启式安全阀
■ 产品概述

A48Y 型适用于工作温度 $\leq 350^{\circ}\text{C}$ 的蒸汽、空气等介质的设备和管路上，A44Y 适用于工作温度 $\leq 300^{\circ}\text{C}$ 的空气、石油等介质的设备和管路上作为超压保护装置，连接法兰标准按 PN $< 6.4\text{MPa}$ 按 JB/T-94 系列 1 标准, PN $\geq 6.4\text{MPa}$ 按 JB/T-94 系列 2 标准。



A48Y



A44Y

技术参数和性能

产品型号 Type of the products

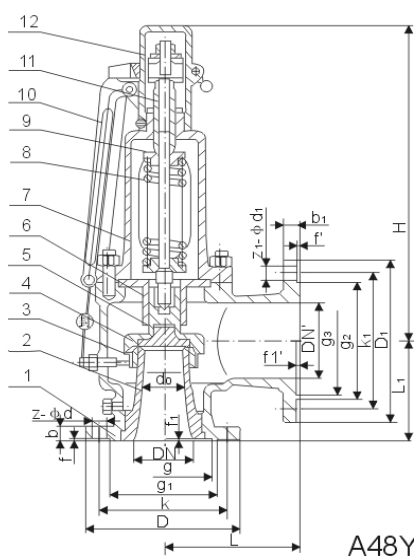
A48Y-16C	A44Y-16C	A44Y-16P	A44Y-16R
A48Y-25	A44Y-25	A44Y-25P	A44Y-25R
A48Y-40	A44Y-40	A44Y-40P	A44Y-40R
A48Y-64	A44Y-64	A44Y-64P	A44Y-64R
A48Y-100	A44Y-100	A44Y-100P	A44Y-100R

主要零部件材料

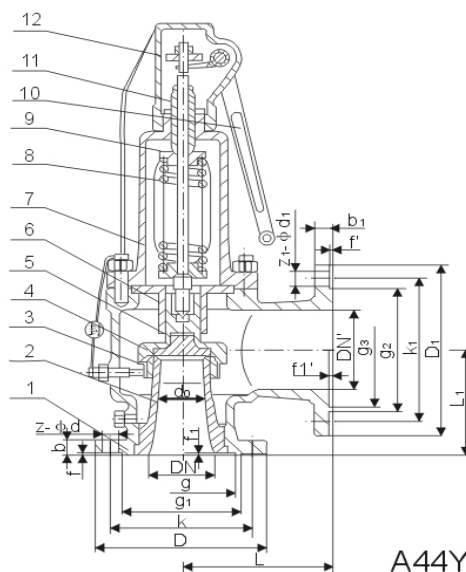
序号 No.	零件名称 Name of part	A48Y-C A44Y-C 材料 Materials	A44Y-P 材料 Materials	A44Y- R 材料 Materials
1	阀体 Body	WCB	ZG1Cr18Ni 9Ti	1Cr18Ni 12Mo2Ti
2	阀座 Nozzle	2Cr13	1Cr18Ni 9Ti	1Cr18Ni 12Mo2Ti
3	调节圈 Adjusting ring	ZG2Cr13	ZG1Cr18Ni 9Ti	1Cr18Ni 12Mo2Ti
4	反冲盘 Disc holde	ZG2Cr13	ZG1Cr18Ni 9Ti	1Cr18Ni 12Mo2Ti
5	阀瓣 Disc	2Cr13	1Cr18Ni 9Ti	1Cr18Ni 12Mo2Ti
6	导向套 Guide sleeve	2Cr13	1Cr18Ni 9Ti	1Cr18Ni 12Mo2Ti
7	阀盖 Bonnet	ZG230-450	ZG230-450	ZG230-450
8	弹簧 Spring	50CrVA	50CrVA 包覆氟塑料 Coated Teflon	50CrVA 包覆氟塑料 Coated Teflon
9	阀杆 Stem	2Cr13	1Cr18Ni 9Ti	1Cr18Ni 9Ti
10	扳手 Lever	ZG200-400	ZG200-400	ZG200-400
11	调整螺杆 Adjusting bolt	45	2Cr13	2Cr13
12	保护罩 Cap	ZG200-400	ZG200-400	316
	密封面材料 Sealing surface of material	堆焊 Co 基硬质合金 Depositing stellite		

上海立诺防腐阀门制造有限公司

A48Y、A44Y型带扳手弹簧全启式安全阀



A48Y



A44Y

■主要连接尺寸(mm)

公称口径 DN	尺寸(mm) Size																				
	do	D	K	g	g1	b	f	f1	Z-φd	DN'	D1	K1	g3	g2	b1	f'	f1'	Z1-φd1	L	L1	≈H
A48Y-16C A44Y-16C A44Y-16P A44Y-16R																					
20	15	105	75	-	55	16	2	-	4-φ14	25	115	85	-	65	16	2	-	4-φ14	110	95	411
25	16	115	85	-	65	16	2	-	4-φ14	32	140	100	-	78	18	2	-	4-φ18	110	95	411
32	20	140	100	-	78	18	2	-	4-φ18	40	150	110	-	85	18	3	-	4-φ18	115	100	411
40	25	150	110	-	85	18	3	-	4-φ18	50	165	125	-	100	20	3	-	4-φ18	120	110	472
50	32	165	125	-	100	20	3	-	4-φ18	65	185	145	-	120	20	3	-	4-φ18	135	120	532
65	40	185	145	-	120	20	3	-	4-φ18	80	200	160	-	135	20	3	-	8-φ18	160	140	556
80	50	200	160	-	135	20	3	-	8-φ18	100	220	180	-	155	22	3	-	8-φ18	170	155	661
100	65	220	180	-	155	20	3	-	8-φ18	125	250	210	-	185	22	3	-	8-φ18	195	175	667
125	80	250	210	-	185	22	3	-	8-φ18	150	285	240	-	210	24	3	-	8-φ23	210	190	857
150	100	285	240	-	210	24	3	-	8-φ23	175	310	270	-	240	26	3	-	8-φ23	255	230	915
200	125	340	295	-	265	26	3	-	12-φ23	250	405	355	-	320	30	3	-	12-φ26	300	260	1073
250	150	405	355	-	320	30	3	-	12-φ26	300	460	410	-	375	30	4	-	12-φ26	350	320	1307
300	220	460	410	-	375	30	4	-	12-φ26	400	580	525	-	485	36	4	-	16-φ30	370	350	1233
350	250	520	470	-	435	34	4	-	16-φ26	500	715	650	-	608	44	4	-	20-φ34	500	450	1711
400	280	580	525	-	485	36	4	-	16-φ30	500	715	650	-	608	44	4	-	20-φ34	500	450	1780

■主要连接尺寸(mm)

公称口径 DN	尺寸(mm) Size																				
	do	D	K	g	g1	b	f	f1	Z-φd	DN'	D1	K1	g3	g2	b1	f'	f1'	Z1-φd1	L	L1	≈H
A48Y-40 A44Y-25 A44Y-25P A44Y-25R																					
20	15	105	75	-	55	16	2	-	4-φ14	25	115	85	-	65	16	2	-	4-φ14	110	95	411
25	16	115	85	-	65	16	2	-	4-φ14	32	140	100	-	78	18	2	-	4-φ18	110	95	411
32	20	140	100	-	78	18	2	-	4-φ18	40	150	110	-	85	18	3	-	4-φ18	115	100	411
40	25	150	110	-	85	18	3	-	4-φ18	50	165	125	-	100	20	3	-	4-φ18	120	110	472
50	32	165	125	-	100	20	3	-	4-φ18	65	185	145	-	120	20	3	-	4-φ18	135	120	532
65	40	185	145	-	120	22	3	-	8-φ18	80	200	160	-	135	20	3	-	8-φ18	160	140	556
80	50	200	160	-	135	22	3	-	8-φ18	100	220	180	-	155	22	3	-	8-φ18	170	155	661
100	65	230	190	-	160	24	3	-	8-φ23	125	250	210	-	185	22	3	-	8-φ18	195	175	667
125	80	270	220	-	188	28	3	-	8-φ26	150	285	240	-	210	24	3	-	8-φ23	210	190	857
150	100	300	250	-	218	30	3	-	8-φ26	175	310	270	-	240	26	3	-	8-φ23	255	230	915
200	125	360	310	-	278	34	3	-	12-φ26	250	405	355	-	320	30	3	-	12-φ26	300	260	1073
250	150	425	370	-	332	36	3	-	12-φ30	300	460	410	-	375	30	4	-	12-φ26	350	320	1307
300	220	485	430	-	390	40	4	-	16-φ30	400	580	525	-	485	36	4	-	16-φ30	370	350	1233
350	250	555	490	-	448	44	4	-	16-φ34	500	715	650	-	608	44	4	-	20-φ34	500	450	1711
400	280	620	550	-	505	48	4	-	16-φ36	500	715	650	-	608	44	4	-	20-φ34	500	450	1780

上海立诺防腐阀门制造有限公司

A48Y、A44Y型带扳手弹簧全启式安全阀
■主要连接尺寸(mm)

公称通径 DN	尺寸(mm) Size																				
	do	D	K	g	g1	b	f	f1	Z-φd	DN'	D1	K1	g3	g2	b1	f'	f1'	Z1-φd1	L	L1	≈H
A48Y-40 A44Y-40 A44Y-40P A44Y-25R																					
20	15	105	75	51	55	16	2	4	4-φ14	25	115	85	-	65	16	2	-	4-φ14	110	95	411
25	16	115	85	58	65	16	2	4	4-φ14	32	140	100	-	78	18	2	-	4-φ18	110	95	411
32	20	140	100	66	78	18	2	4	4-φ18	40	150	110	-	85	18	3	-	4-φ18	115	100	411
40	25	150	110	76	85	18	3	4	4-φ18	50	165	125	-	100	20	3	-	4-φ18	120	110	472
50	32	165	125	88	100	20	3	4	4-φ18	65	185	145	-	120	20	3	-	4-φ18	135	120	532
65	40	185	145	110	120	22	3	4	8-φ18	80	200	160	-	135	20	3	-	8-φ18	160	140	556
80	50	200	160	121	135	22	3	4	8-φ18	100	220	180	-	155	22	3	-	8-φ18	170	155	661
100	65	235	190	150	160	24	3	4.5	8-φ23	125	250	210	-	185	22	3	-	8-φ18	195	175	667
125	80	270	220	176	188	28	3	4.5	8-φ26	150	285	240	-	210	24	3	-	8-φ23	210	190	857
150	100	300	250	204	218	30	3	4.5	8-φ26	175	310	270	-	240	26	3	-	8-φ23	255	230	915
200	125	375	320	260	282	38	3	4.5	12-φ30	250	405	355	-	320	30	3	-	12-φ26	300	260	1073
250	150	450	385	313	345	42	3	4.5	12-φ34	300	460	410	-	375	30	4	-	12-φ26	350	320	1307
300	220	515	450	364	408	46	4	4.5	16-φ34	400	580	525	-	485	36	4	-	16-φ30	370	350	1233
350	250	580	510	422	465	52	4	5	16-φ36	500	715	650	-	608	44	4	-	20-φ34	500	450	1711
400	280	660	585	474	535	58	4	5	16-φ41	500	715	650	-	608	44	4	-	20-φ34	500	450	1780

■主要连接尺寸(mm)

公称通径 DN	尺寸(mm) Size																				
	do	D	K	g	g1	b	f	f1	Z-φd	DN'	D1	K1	g3	g2	b1	f'	f1'	Z1-φd1	L	L1	≈H
A48Y-64 A44Y-64 A44Y-64P A44Y-64R																					
20	10	125	90	51	68	22	2	4	4-φ18	25	115	85	58	65	16	2	4	4-φ14	96	85	297
25	16	140	100	58	78	22	2	4	4-φ18	32	140	100	66	78	18	2	4	4-φ18	110	100	310
32	20	155	110	66	82	24	2	4	4-φ23	40	150	110	76	85	18	3	4	4-φ18	130	110	322
40	25	170	125	76	95	24	3	4	4-φ23	50	165	125	88	100	20	3	4	4-φ18	135	120	352
50	32	180	135	88	105	26	3	4	4-φ23	65	185	145	110	120	22	3	4	8-φ18	155	135	425
65	40	205	160	110	130	28	3	4	8-φ23	80	200	160	121	135	22	3	4	8-φ18	175	160	570
80	50	215	170	121	140	30	3	4	8-φ23	100	235	190	150	160	24	3	4.5	8-φ23	175	160	560
100	65	250	200	150	168	32	3	4.5	8-φ26	125	270	220	176	188	28	3	4.5	8-φ25	195	195	690
150	100	345	280	204	240	38	3	4.5	8-φ34	200	375	320	260	282	38	3	4.5	12-φ30	280	265	935

■主要连接尺寸(mm)

公称通径 DN	尺寸(mm) Size																				
	do	D	K	g	g1	b	f	f1	Z-φd	DN'	D1	K1	g3	g2	b1	f'	f1'	Z1-φd1	L	L1	≈H
A48Y-100 A44Y-100 A44Y-100P A44Y-100R																					
20	10	125	90	51	67	22	2	4	4-φ18	25	115	85	58	65	16	2	4	4-φ14	96	85	297
25	16	140	100	58	78	24	2	4	4-φ18	32	140	100	66	78	18	2	4	4-φ18	110	100	310
32	20	155	110	66	82	24	2	4	4-φ23	40	150	110	76	85	18	3	4	4-φ18	130	110	322
40	25	170	125	76	95	26	3	4	4-φ23	50	165	125	88	100	20	3	4	4-φ18	135	120	352
50	32	195	135	88	112	28	3	4	4-φ26	65	185	145	110	120	22	3	4	8-φ18	155	135	425
65	32	220	160	110	138	32	3	4	8-φ26	80	200	160	121	135	22	3	4	8-φ18	175	160	570
80	40	230	170	121	148	34	3	4	8-φ26	100	235	190	150	160	24	3	4.5	8-φ23	175	160	560
100	50	265	200	150	172	38	3	4.5	8-φ30	125	270	220	176	188	28	3	4.5	8-φ25	195	195	690
150	80	355	280	204	250	46	3	4.5	12-φ34	200	375	320	260	282	38	3	4.5	12-φ30	280	265	935