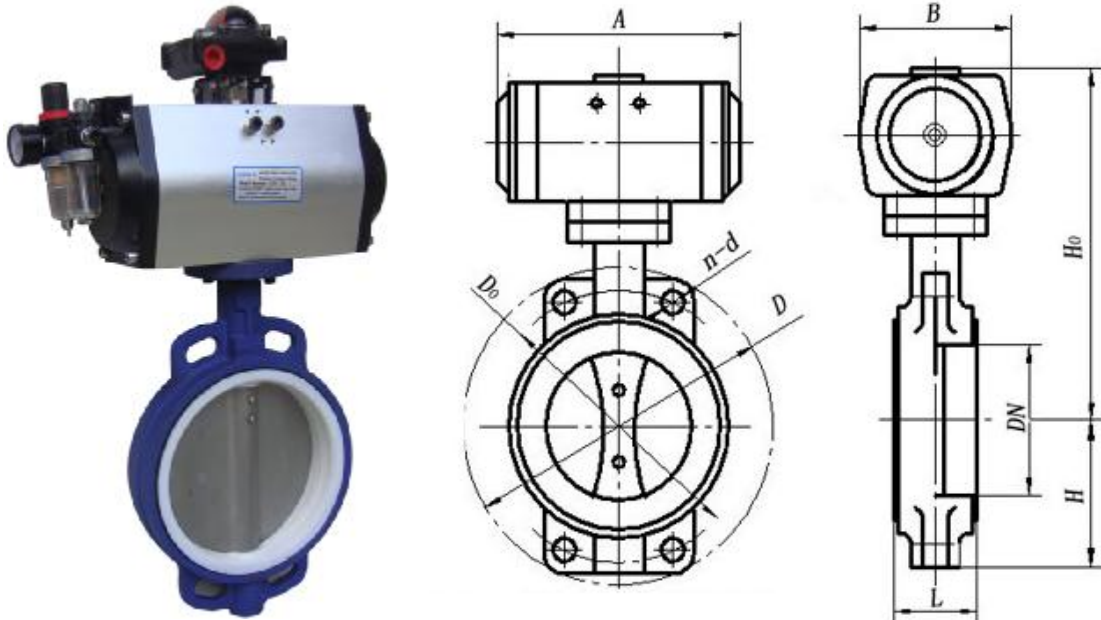


### ■ 产品概述

采用带有球形密封表面的衬聚四氟乙烯包衬蝶板，该阀门操作轻便，严密的密封性能，超长的使用寿命；可作快速切断或调节流量之用。适用于要求可靠密封和良好调节特性的场合。阀体采用分体式，阀轴两端的密封由蝶板与阀座之间的旋转基面加氟橡胶来控制；保证阀轴不与腔内流体介质接触。广泛适用于各种不同类型工业管道中液体和气体（包括蒸气）的输送，有严重腐蚀性介质的使用场合，如：硫酸、氢氟酸、磷酸、氯气、强碱等具有强腐蚀性的介质。



### ■ 结构特点

- 1、设计新颖、合理、结构独特，重量轻，启闭迅速。
- 2、操力矩小，操作方便，省力灵巧。
- 3、可以任何位置安装，维修方便。
- 4、密封件可以更换，密封性能可靠达到双向密封零泄漏。
- 5、密封材料耐老化、耐腐蚀，使用寿命长等特点。

### ■ 采用标准

设计标准: GB/T2238-1989  
 法兰连接尺寸: GB/T9113.1-2000; GB/T9115.1-2000; JB78  
 结构长度: GB/T12221-1989  
 压力试验: GB/T13927-1992; JB/T9092-1999

### ■ 执行机构

采用新型系列 GT 型气动执行器，有双作用式和单作用式（弹簧复位），齿轮传动，安全可靠；大口径阀门采用系列 AW 型气动执行器拔叉式传动，结构合理，输出扭矩大，有双作用式和单作用式。

- 1、齿轮式双活塞，输出力矩大，体积小。
- 2、气缸选用铝合金材料，重量轻、外形美观。
- 3、可在顶部、底部安装手动操作机构。
- 4、齿条式连接可调节开启角度、额定流量。
- 5、执行器可选带电讯号反馈指示及各类附件以实现自动化操作。
- 6、ISO5211 标准连接为产品的安装更换提供了方便。
- 7、两端调的节螺钉可使标准产品在  $0^\circ$  和  $90^\circ$  有  $\pm 4^\circ$  的可调范围。确保与阀门的同步精度。

上海立诺防腐阀门制造有限公司

D671F46气动衬氟蝶阀

### ■ 附件的选项

根据不同控制和要求可选择下列附件:

切断型附件: 单电控电磁阀、双电控电磁阀、限位开关回讯器。

调节型附件: 电气定位器、气动定位器、电气转换器。

气源处理附件: 空气过滤减压阀、气源处理三联件。

手动机构: HVSD 手操机构

### ■ 主要技术参数

零件名称	材料
阀体	球墨铸钢、铸钢、合金钢、不锈钢
蝶板	灰铸铁、球墨铸钢、铸钢、不锈钢及特殊材料
密封圈	各种橡胶、聚四氟
阀杆	2Cr13、不锈钢
填料	O型圈、柔性石墨 O

### ■ 密封材料的选用

材料品种	氯丁橡胶	丁晴橡胶	乙丙橡胶	聚四氟乙烯	硅橡胶	氟橡胶	天然橡胶	尼
英语简称	CR	NBR	EPDM	PTFE	SI	VITON	NR	PA
型号代号	X 或 J	XA 或 JA	XB 或 JB	F 或 XC、JC	XD 或 JD	XE 或 JE	X1	N
耐最高温度	82℃	93℃	150℃	232℃	250℃	204℃	85℃	93℃
耐最低温度	-40℃	-40℃	-40℃	-268℃	-70℃	-23℃	-20℃	-73℃
工作温度	0~+80℃	-20~+82℃	-40~+125℃	-30~+150℃	-70~+150℃	-23~+150℃	-20~+85℃	-30~+93℃

### ■ 主要外形尺寸与连接尺寸( mm )

公称通径(DN)	L	D	D1	Z-Φd	H	H0	A	B
50	43	165	125	4-18	63	315	180	65
65	46	185	145	4-18	70	330	180	65
80	46	200	160	8-18	83	390	245	72
100	52	220	180	8-18	105	431	245	72
125	56	250	210	8-18	115	455	245	72
150	56	285	240	8-22	137	626	355	93
200	60	340	295	8-22	164	720	350	93
250	68	395	350	12-22	206	800	550	350
300	78	445	400	12-22	230	860	600	350
350	78	505	460	16-22	248	883	600	350
400	102	565	515	16-26	289	972	600	350
450	114	615	565	20-26	320	1043	750	380
500	127	670	620	20-26	343	1098	750	380
600	154	780	725	20-30	413	1236	750	380
700	165	895	840	24-30	478	1431	750	380
800	190	1015	950	24-33	525	1488	750	380