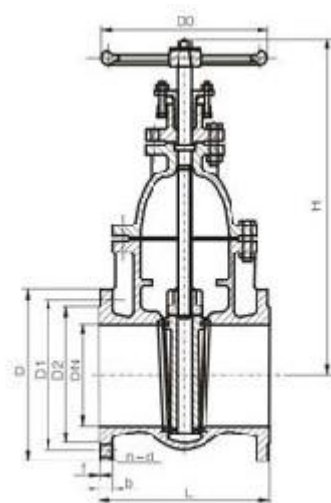


上海立诺防腐阀门制造有限公司

**Z45T暗杆楔式单闸板闸阀**
**■ 产品概述**

Z45T-10、Z45T-16Q 型暗杆楔式单闸板闸阀：手动、法兰连接、暗杆楔式刚性单闸板，阀座密封面材料为青铜，公称压力 PN10-PN16，阀体材料为灰铸铁（Z45T-10）、球墨铸铁（Z45T-16Q）的闸阀。


**■ 阀主要性能参数**

型号	PN	工作压力/MPa	适用温度/°C	适用介质
BSZ45T-10	10	1	≤100	水
BSZ45T-16Q	16	1.6	≤100	水

**■ 零部件材料**

型号	材料			
	阀体、阀盖、闸板	阀杆	密封面	填料
Z45T-10	灰铸铁	铬不锈钢	铸铝青铜	O 形圈
Z45T-16Q	球墨铸铁	铬不锈钢	铸铝青铜	O 形圈

**■ Z45T-10 主要外形及结构尺寸 (mm)**

DN	L	D	D1	D2	z × Φd	H
50	178	165	125	102	4 × Φ19	285
65	190	185	145	122	4 × Φ19	305
80	203	200	160	138	8 × Φ19	330
100	229	220	180	158	8 × Φ19	405
125	254	250	210	188	8 × Φ19	460
150	267	285	240	212	8 × Φ23	506
200	292	340	295	268	8 × Φ23	610
250	330	395	350	320	12 × Φ23	730
300	356	445	400	370	12 × Φ23	950

上海立诺防腐阀门制造有限公司

**Z45T暗杆楔式单闸板闸阀**
**■ Z45T-160 主要外形及结构尺寸 (mm)**

DN	L	D	D1	D2	z×Φd	H
50	178	165	125	102	4×Φ19	285
65	190	185	145	122	4×Φ19	305
80	203	200	160	138	8×Φ19	330
100	229	220	180	158	8×Φ19	405
125	254	250	210	188	8×Φ19	460
150	267	285	240	212	8×Φ23	506
200	292	340	295	268	12×Φ23	610
250	330	405	355	320	12×Φ28	730
300	356	460	410	378	12×Φ28	950
350	381	520	470	438	16×Φ28	1125
400	406	582	525	490	16×Φ31	1200
450	432	640	585	550	20×Φ31	1320
500	457	715	650	610	20×Φ34	1410
600	508	840	770	725	20×Φ37	1500
700	610	910	840	795	24×Φ37	1700
800	660	1025	950	900	24×Φ40	1850
900	711	1125	1050	1000	28×Φ40	2250
1000	811	1255	1170	1115	28×Φ43	2400